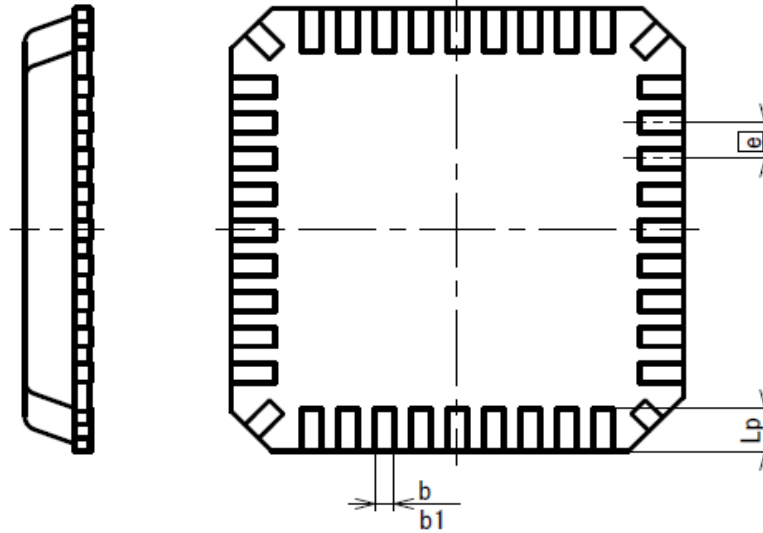
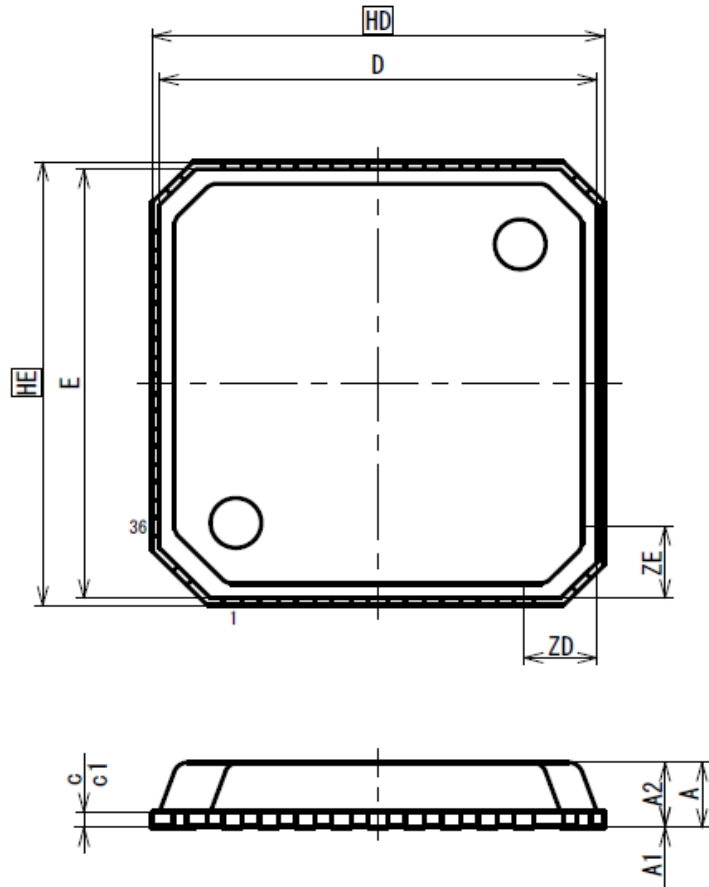


PKG TYPE	PKG CODE
QFN0606-36	—

NOTE)  
b1, c1: DIMENSION BEFORE PLATING



Reference Symbol	Dimension in Millimeters		
	Min	Nom	Max
D	5.95	6.00	6.05
E	5.95	6.00	6.05
A2	—	0.89	—
A	—	0.90	0.95
A1	0.005	0.02	0.04
b	0.22	0.27	0.32
b1	0.17	0.20	0.23
$\overline{e}$	—	0.50	—
Lp	0.50	0.60	0.70
$\overline{HD}$	—	6.20	—
$\overline{HE}$	—	6.20	—
ZD	—	1.00	—
ZE	—	1.00	—
c	0.17	0.22	0.25
c1	0.17	0.20	0.23