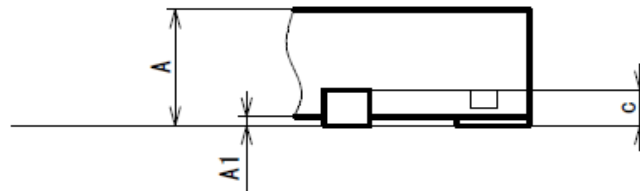
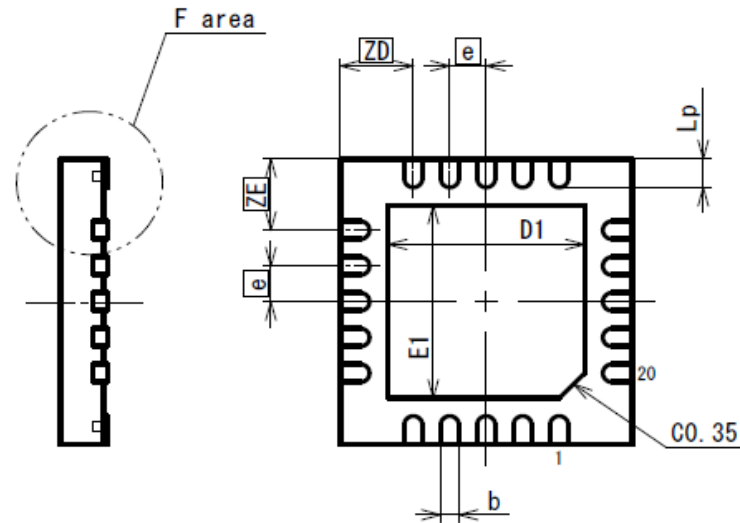
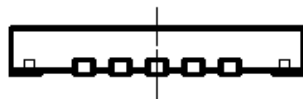
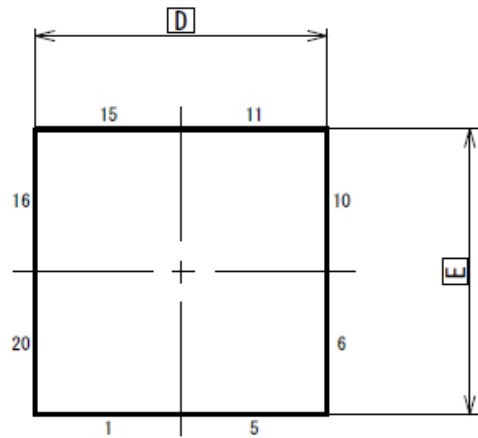


PKG TYPE	PKG CODE
P-HUQFN0404-20	—



Details of the part F.

Reference Symbol	Dimension in Millimeters		
	Min	Nom	Max
D	—	4.00	—
E	—	4.00	—
A	—	—	0.65
A1	0.00	—	0.05
D1	2.60	2.70	2.80
E1	2.60	2.70	2.80
ZD	—	1.00	—
ZE	—	1.00	—
e	—	0.50	—
b	0.20	0.25	0.30
c	0.15	0.20	0.25
Lp	0.30	0.40	0.50